

ТЕРМОМЕТРЫ СОПРОТИВЛЕНИЯ ДЛЯ АТОМНЫХ СТАНЦИЙ

ТСП-8043-АС ТСМ-8043-АС



Технические характеристики

Термометры сопротивления ТСП-8043-АС изготавливаются с одним чувствительным элементом (ЧЭ) из платиновой проволоки; термометры сопротивления ТСМ-8043-АС изготавливаются с одним ЧЭ из медной проволоки. ЧЭ помещены в защитную арматуру из коррозионностойкой стали с герметичной головкой или электроразъемом. Электрическая схема соединений – четырехпроводная по ГОСТ Р 8.625-2006.

• НСХ по ГОСТ Р 8.625-2006: ТСП-8043-АС рис. 1 - 12 ТСМ-8043-АС рис. 1 - 12	46П, 50П, 100П, Pt100 50М, 100М
• Диапазон измеряемых температур, °С ТСП-8043-АС по рис. 1 - 12 ТСМ-8043-АС рис. 1 - 12	От минус 50 до 120 От минус 50 до 100
• Класс допуска по ГОСТ Р 8.625-2006: ТСП-8043-АС, ТСМ-8043-АС по рис. 1 – 12	В, С
• Класс безопасности по НП-001-97 ТСП-8043-АС, ТСМ-8043-АС по рис. 1 – 12	ЗН, ЗНУ, 4
• Время термической реакции для исполнений, в зависимости от модификации, конструктивного исполнения и конструкции рабочего спая, с, не более: ТСП(ТСМ)- 8043-АС по рис. 1 - 12	15
• Рабочее давление измеряемой среды, Ру, МПа: ТСП(ТСМ)- 8043-АС по рис. 1 - 12	атмосферное
• Рабочие параметры окружающей среды: диапазон температур, °С абсолютное давление относительная влажность при температуре до 35°С	От минус 45 до 60 атмосферное до 98%
• Защищенность от воды и пыли по ГОСТ 14254-96: ТСП(ТСМ)- 8043-АС по рис. 1 – 4 по рис. 5 – 12	IP20 IP67
• Категория сейсмостойкости по НП 031-01	1
• Материал защитной арматуры по ГОСТ 5632-72 ТСП(ТСМ)- 8043-АС	12Х18Н10Т
• Материал головки ТСП(ТСМ)- 8043-АС по рис. 1 – 4 по рис. 5 – 12	Разъем 2РМГ 12Х18Н10Т
• Установленный срок службы, лет	10

Термометры сопротивления удовлетворяют повышенным требованиям к приборам для АЭС по следующим внешним воздействиям:

- ударные (ускорение 3g) и вибрационные (ускорение 2g при частоте до 120 Гц) нагрузки;
- сейсмические воздействия уровня МРЗ интенсивностью 9 баллов по шкале MSK-64.

ТСП-8043-АС
ТСМ-8043-АС

**ТЕРМОМЕТРЫ СОПРОТИВЛЕНИЯ
ДЛЯ АТОМНЫХ СТАНЦИЙ**

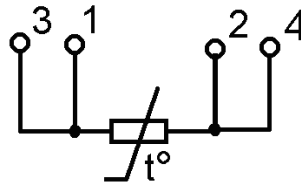


Схема электрическая внутренних соединений (схема 4 по ГОСТ ГОСТ Р 8.625-2006)

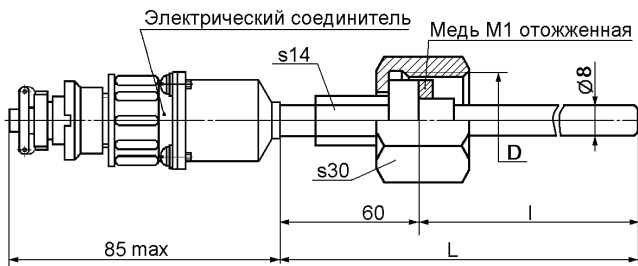


Рис. 1

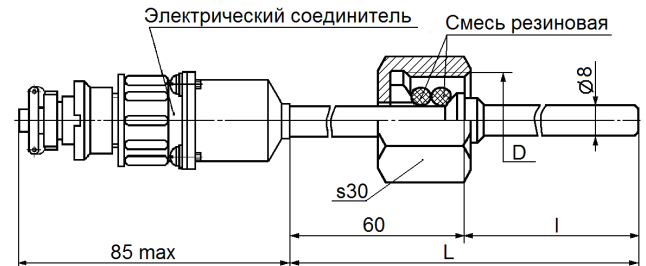


Рис. 2

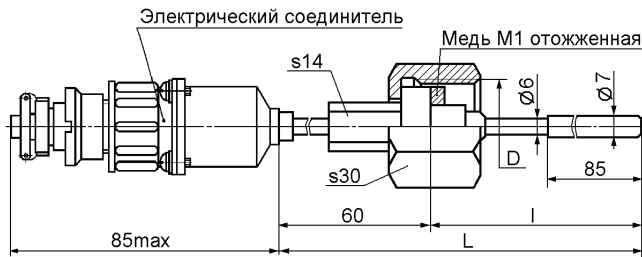


Рис. 3

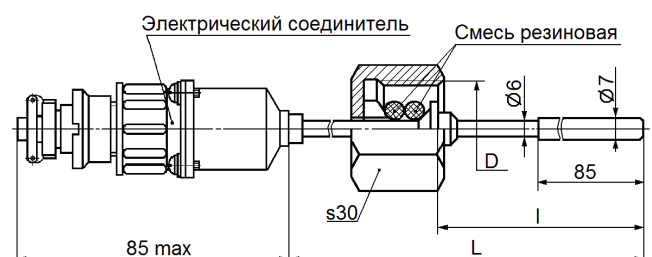


Рис. 4

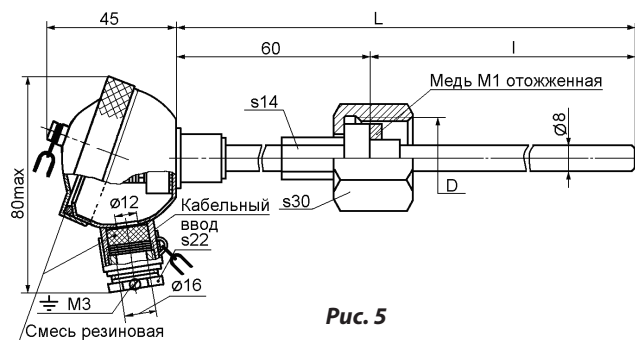


Рис. 5

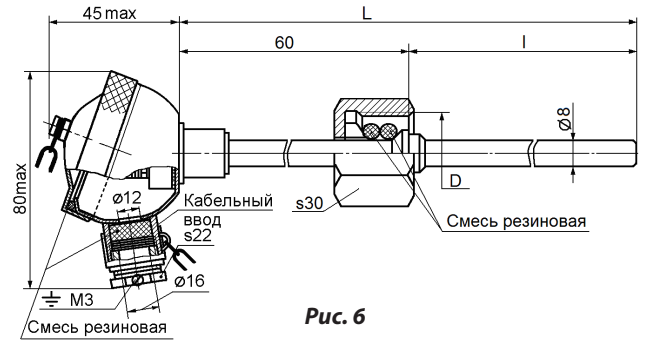


Рис. 6

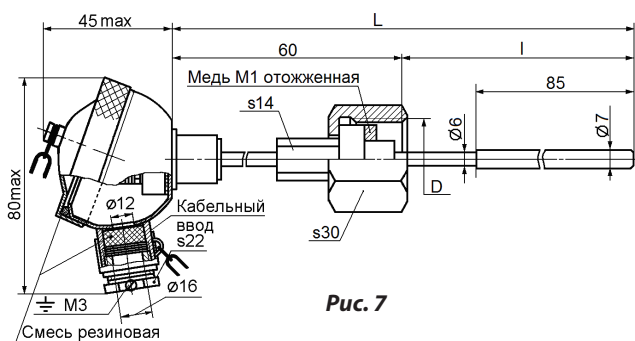


Рис. 7

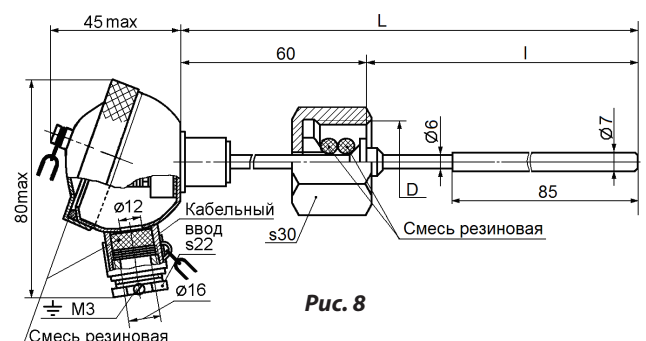


Рис. 8

ТЕРМОМЕТРЫ СОПРОТИВЛЕНИЯ ДЛЯ АТОМНЫХ СТАНЦИЙ

ТСП-8043-АС ТСМ-8043-АС

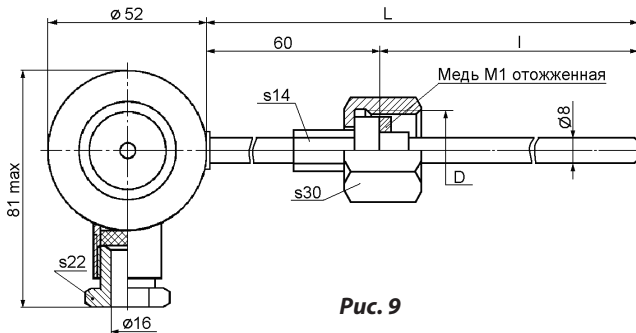


Рис. 9

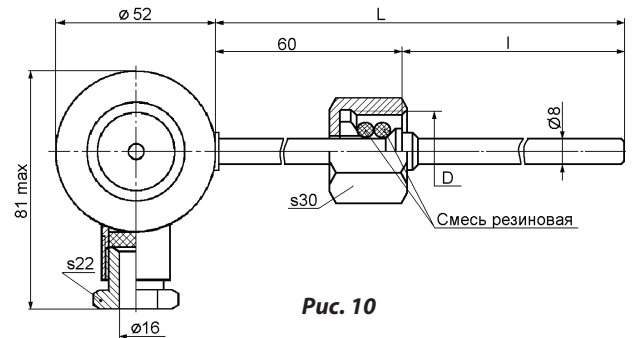


Рис. 10

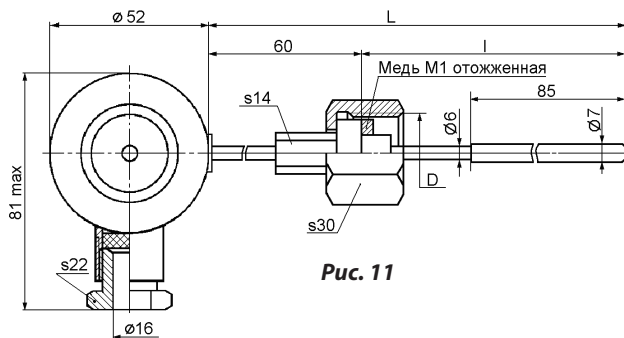


Рис. 11

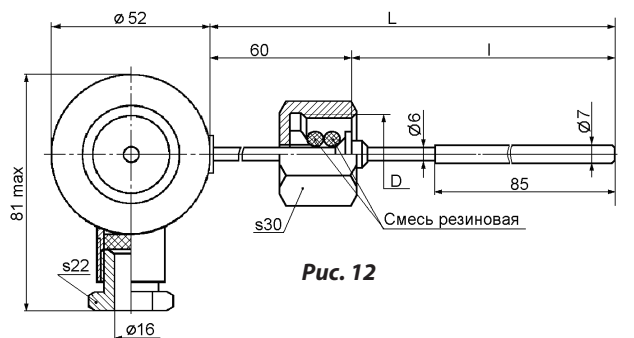


Рис. 12

Таблица исполнений

Исполнение по рис.	Размеры, мм			НСХ	Кол. ЧЭ	Схема соединений
	I	L	D			
1, 2, 5, 6, 9, 10	80 - 1000	140 - 1060	M27x1,5; M27x2	46П, 50П, 100П, Pt100	1	4
3, 4, 7, 8, 11, 12	100 - 1000	160 - 1060				

Длина монтажной части I и габаритный размер L выбираются из ряда 80, 100, 120, 160, 200, 250, 320, 400, 500, 630, 800, 1000 мм.

По заявке заказчика допускается поставка термопреобразователей с любой промежуточной длиной монтажной части. По согласованию с изготовителем допускается поставка термопреобразователей с защитной арматурой из других материалов, не указанных в таблице.

При заказе и записи в технической документации необходимо указать:

- наименование термопреобразователя (термометр сопротивления);
- модификацию термометра сопротивления (ТСП-8043-АС, ТСМ-8043-АС);
- номер рисунка;
- НСХ преобразования (46П, 50П, 100П, Pt100, 50М, 100М);
- класс допуска (В или С);
- класс безопасности;
- длину I монтажной части защитной арматуры, габаритный размер L, диаметр резьбы D;
- обозначение технических условий.

Пример записи при заказе:

а) термометр сопротивления ТСП-8043-АС, исполнение по рисунку 1, с НСХ 50П класс допуска В, класс безопасности ЗН, длина монтажной части I = 80 мм, габаритная длина L = 140 мм, диаметр монтажной части d = 8,0 мм:

«Термометр сопротивления ТСП-8043-АС рис. 1 50П кл.В ЗН I = 80 мм L = 140 мм d = 8,0 мм ТУ 4211-106-12150638-2009»;

б) термометр сопротивления ТСМ-8043-АС, исполнение по рисунку 3, с НСХ 50М, класс допуска С, класс безопасности ЗН, длина монтажной части I = 100 мм, габаритная длина L = 160 мм:

«Термометр сопротивления ТСМ-8043-АС рис.3 50М кл.С ЗН I = 100 мм L = 160 мм ТУ 4211-106-12150638-2009».